

PZ型行星减速机选型手册

<http://www.zjxudong.com>



温州鼎精传动机械有限公司

WENZHOU DINGJING TRANSMISSION MACHINERY CO., LTD.

地址：浙江省平阳县鳌江镇机电工业园区

电话：0577-63696111 63183206 63183302 63688355

传真：0577-63183306

网址：www.zjxudong.com

邮箱：1430756371@qq.com



Company Profile

公司简介

我公司是一家从事减速机械研发、制造、销售为一体的知名专业性企业。产品采用德国先进技术、模块化设计，已通过ISO9001认证，引进德国先进生产技术，在模块组合系统基础上设计开发的各系列减速机，是目前国际上工业动力传输领域最普遍采用的传动装置。

公司的主导产品包括：各种用途的行星减速机、斜齿轮硬齿面减速机、轴装式斜齿轮减速机，斜齿轮—螺旋锥齿轮减速机、斜齿轮—蜗轮蜗杆减速机、螺旋锥齿轮转向箱、铝合金外壳蜗轮蜗杆减速机、行星摩擦式机械无级变速器、摆线针轮减速机，蜗轮丝杆升降机、行星齿轮减速机、大型工业齿轮箱十大系列等。功率覆盖0.12-4000KW，近5万种传动比，各种组合、变型及专用产品能满足大部分工业需求，技术水平和市场占有率处国内领先地位。

公司拥有最先进的高精度磨齿机及各类数控机床、德国KLINGEBERG高精度蜗杆磨床、德国PFAUTER滚齿机、英国MATRIX高精度齿轮磨床、日本OKUMA卧式加工中心、德国WENZEL三坐标测量机、齿轮蜗轮检测双面仪等先进检测设备。

产品广泛用于冶金矿山、食品机械、印刷包装、烟草轻工、石油化工、建材电力、塑料机械、环保设备、起重运输、污水设备、啤酒饮料、木工机械、立体停车、纺织印染、陶瓷设备、风力发电、筑路机械、码头等机械设备领域。公司的各类产品销往全国各地，并配套出口到俄罗斯、加拿大、西班牙、巴西、美国、澳大利亚、东南亚等众多国家及地区，深受国内外用户的好评。

我们的宗旨：科技先锋、质量楷模。公司方针：一流企业、一流技术、一流产品、一流服务，热诚欢迎各方宾客惠顾。



PZ型行星减速机是一种立、卧安装均可，应用范围极广的新型行星减速机。

产品特点：

- 承载能力大
- 体积小、结构紧凑
- 机械性能稳定
- 效率高、噪声小
- 使用寿命长

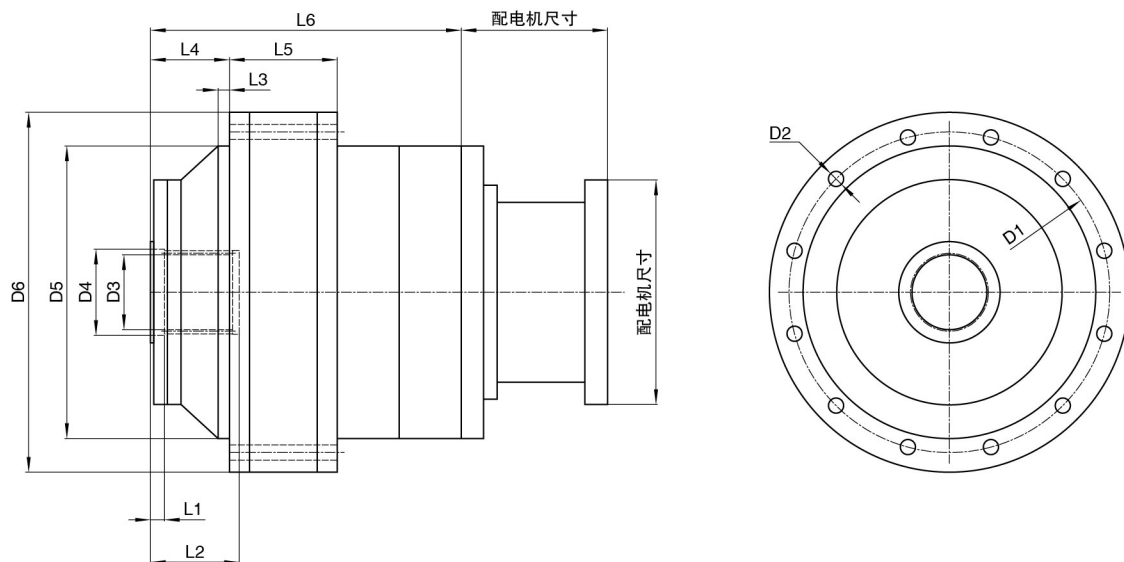


技术参数：

产品型号	PZ240	PZ300	PZ350	PZ410	PZ450	PZ490	PZ610	PZ710	PZ870	减速比	级数	输入速度
额定输出扭矩T (Nm)	3804	7898	18456	31218	46376	53944	103592	134492	236354	4	1	<1500rpm
	2649	6408	13746	22648	36739	41328	46643	129977	222526	5		
	1657	4486	10169	16197	23369	30117	60126	89213	156535	8		
	3804	7898	18456	31218	46376	53944	103592	134492	236354	16	2	
	3804	7898	18456	31218	46376	53944	103592	134492	236354	20		
	2649	6408	13746	22648	36739	41328	76643	129977	222526	25		
	3804	7898	18456	31218	46376	53944	103592	134492	236354	32		
	2649	6408	13746	22648	36739	41328	76643	129977	222526	40		
	1657	4486	10169	16197	23369	30117	60126	89213	156535	64	3	
	3804	7898	18456	31218	46376	53944	103592	134492	236354	80		
	3804	7898	18456	31218	46376	53944	103592	134492	236354	100		
	2649	6408	13746	22648	36739	41328	76643	129977	222526	125		
	3804	7898	18456	31218	46376	53944	103592	134492	236354	160		
	2649	6408	13746	22648	36739	41328	76643	129977	222526	200		
	3804	7898	18456	31218	46376	53944	103592	134492	236354	256		
	2649	6408	13746	22648	36739	41328	76643	129977	222526	320		
	1657	4486	10169	16197	23369	30117	60126	89213	156535	512		
	最大输出扭矩 (Nm)	1.5倍的额定输出扭矩T (Nm)										



PZ安装尺寸



产品型号	PZ240			PZ300			PZ350			PZ410			PZ450			PZ490			PZ610			PZ710			PZ870					
级数	1	2	3	1	2	3	1	2	3	1	2	3	1	2	3	1	2	3	1	2	3	1	2	3	1	2	3	1	2	3
D1 安装孔分布圆	φ 222			φ 265			φ 314			φ 370			φ 424			φ 445			φ 560			φ 660			φ 810					
D2 安装孔	12-φ 10.5			12-φ 13			12-φ 16.5			15-φ 17			18-φ 17			24-φ 19			24-φ 25			36-φ 28			36-φ 32					
D3 花键	A58*53 DIN5482			A70*64 DIN5482			A80*74 DIN5482			A100*94 DIN5482			A120*3*9H DIN5480			N140*5*9H DIN5480			N160*5*9H DIN5480			N200*5*9H DIN5480			N240*5*9H DIN5480					
D4 输出定位孔	φ 60H8			φ 72H8			φ 88H8			φ 108H8			φ 128H8			φ 142H8			φ 165H8			φ 202H8			φ 242H8					
D5 定位凸台直径	φ 200f7			φ 240f7			φ 278f7			φ 340f7			φ 390f7			φ 410f7			φ 515f7			φ 600f7			φ 760f7					
D6 外径	φ 240			φ 300			φ 350			φ 409			φ 452			φ 490			φ 610			φ 710			φ 870					
L1 输出定位孔长度	7			11.5			7			10			10			12			40			38			50					
L2 孔深	48			65			86			96			102			120			140			158			220					
L3 定位凸台厚度	10			10			12			18			15			15			20			23.5			23.5					
L4 轴端定位端面	51			50			83			95			109.5			100			152			185			255					
L5 减速机箱体长	80			83			103.5			126			122			158.5			159			196			250					
L6 减速机总长 (不含输入)	235	286	335	259	282	346	329	356	446.5	338.5	361	452.5	380	418	504	399	439	505	521	632	699	608	766	859	815	1052	1163			

说明：花键技术为德国标准
输入电机尺寸由客户自行提供，也可向技术工程师咨询。